

# Installation Instructions

## PART NUMBERS: 41955, 96955, CQT41955



# ⚠ WARNING

**To prevent SERIOUS INJURY, DEATH, or PROPERTY DAMAGE:**

- **ALWAYS read, understand, follow warnings, and instructions for your hitch BEFORE installation. Keep for future reference.**
- **DO NOT cut, weld, or modify this trailer hitch.**
- **Regularly check that all fasteners are tight, and your hitch is securely mounted to vehicle. In order to ensure hitch towing capacity and longevity of the product, ensure that all fasteners are torqued to the prescribed torque within this Installation Instruction.**
- **Towing trailers beyond the maximum recommended gross trailer weight (GTW) of your vehicle could result in engine, transmission, or structural damage. This could also lead to loss of vehicle control, vehicle rollover, and/or personal injury.**
- **Read your owner’s manual. If your vehicle is NOT recommended for towing and/or installation of a tow hitch for an accessory carrier, the vehicle owner accepts responsibility and assumes all risk stated above.**
- **NEVER exceed your vehicle manufacturer’s recommended towing capacity or the hitch towing capacities listed below.**

Hitch Type	Max Gross Trailer Weight	Max Tongue Weight
Weight Carrying	12,000 lb. (5443 kg)	1200 lb. (544 kg)
Weight Distributing	14,000 lb. (6350 kg)	1400 lb. (635 kg)

## LIMITED LIFETIME WARRANTY

1. **Limited Lifetime Warranty (“Warranty”).** Horizon Global Corporation. (“We”, “Us” or “Our”) warrants to the original consumer purchaser only (“You” or “Your”) that the product will be free from material defects in both material and workmanship, ordinary wear and tear excepted. The Warranty is valid only if (a) the products are returned to Us for inspection and testing; (b) Our inspection discloses to Our satisfaction that any alleged nonconformance are material and have not been caused by misuse, neglect, wear and tear, improper installation, unsuitable storage, improper repair, alteration, or accident; and (c) the products were installed, maintained and used in accordance with Our instructions. THE WARRANTY IS MADE IN LIEU OF ALL OTHER WARRANTIES, EXPRESS OR IMPLIED (OTHER THAN THE WARRANTY OF TITLE AS PROVIDED BY THE UNIFORM COMMERCIAL CODE IN EFFECT IN MICHIGAN), INCLUDING WITHOUT LIMITATION, ANY WARRANTIES OF MERCHANTABILITY OR FITNESS FOR A PARTICULAR PURPOSE, SAID WARRANTIES BEING EXPRESSLY DISCLAIMED.
2. **Obligations of Purchaser.** To make a Warranty claim, contact Us at our principal address of **127 Public Square Suite 5300, Cleveland, OH, 44114**, 800-632-3290, identify the product by model number, and follow the claim instructions that will be provided. Any returned product that is replaced by Us becomes our property. You may be responsible for return shipping costs. Please retain your purchase receipt to verify date of purchase and that You are the original consumer purchaser. The product and the purchase receipt must be provided to Us in order to process Your Warranty claim.
3. **Exclusive Remedy.** Product replacement is Your sole and exclusive remedy under this Warranty. We shall not be liable for service or labor charges incurred in removing or replacing a product. IN NO EVENT WILL WE BE RESPONSIBLE FOR ANY INDIRECT, SPECIAL, CONSEQUENTIAL OR PUNITIVE DAMAGES.
4. **Assumption of Risk.** You acknowledge and agree that any use of the product for any purpose other than the specified use(s) stated in the product instructions is at Your own risk.
5. **Governing Law.** This limited warranty gives You specific legal rights, and You also may have other rights which may vary from state to state. This limited warranty is governed by the laws of the State of Michigan, without regard to rules pertaining to conflicts of law. The state courts located in Cuyahoga County; Ohio shall have exclusive jurisdiction for any disputes relating to this warranty.

Rev. 03/2024



### Applications:

Make	Model
------	-------

Toyota	Tundra
--------	--------

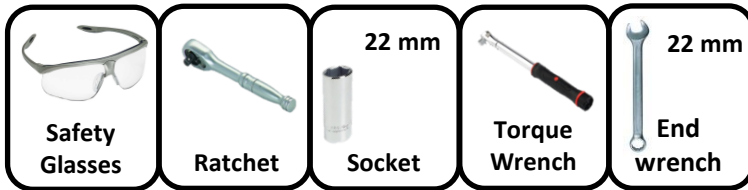
- Visit our website for the most up-to-date information regarding application years, sub-models, and trim levels.

### Installation Difficulty:

**Novice**

- Installation times are listed on Horizon Global websites or found in the downloadable application guides.
- Installation difficulty levels are based on time and effort involved. They may vary depending on installer level of expertise and condition of the vehicle. Along with proper tools and equipment.

### Equipment Required:

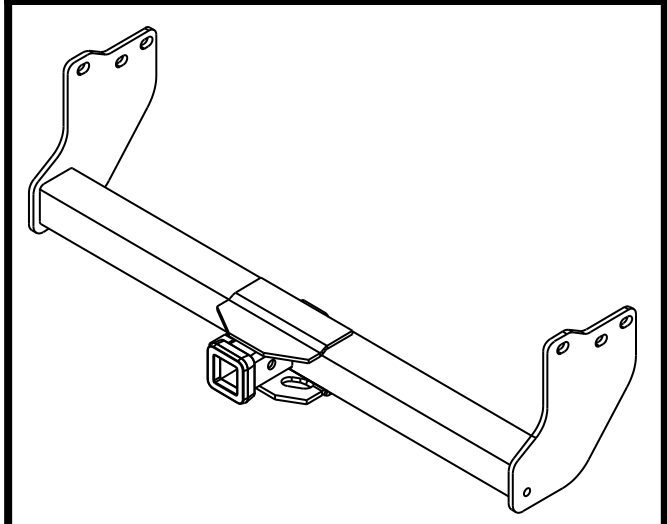


**The lowest capacity of ANY component in the towing system (Gross Trailer Weight, Tongue Weight, Trailer Hitch, Vehicle) determines the maximum load you can safely carry/tow.**

Hitch Type	Max Gross Trailer Weight	Max Tongue Weight
Weight Carrying	12,000 lb. (5443 kg)	1200 lb. (544 kg)
Weight Distributing	14,000 lb. (6350 kg)	1400 lb. (635 kg)



Representative Vehicle Photo



Hitch Illustration

**Always wear SAFETY GLASSES**  
when installing hitch

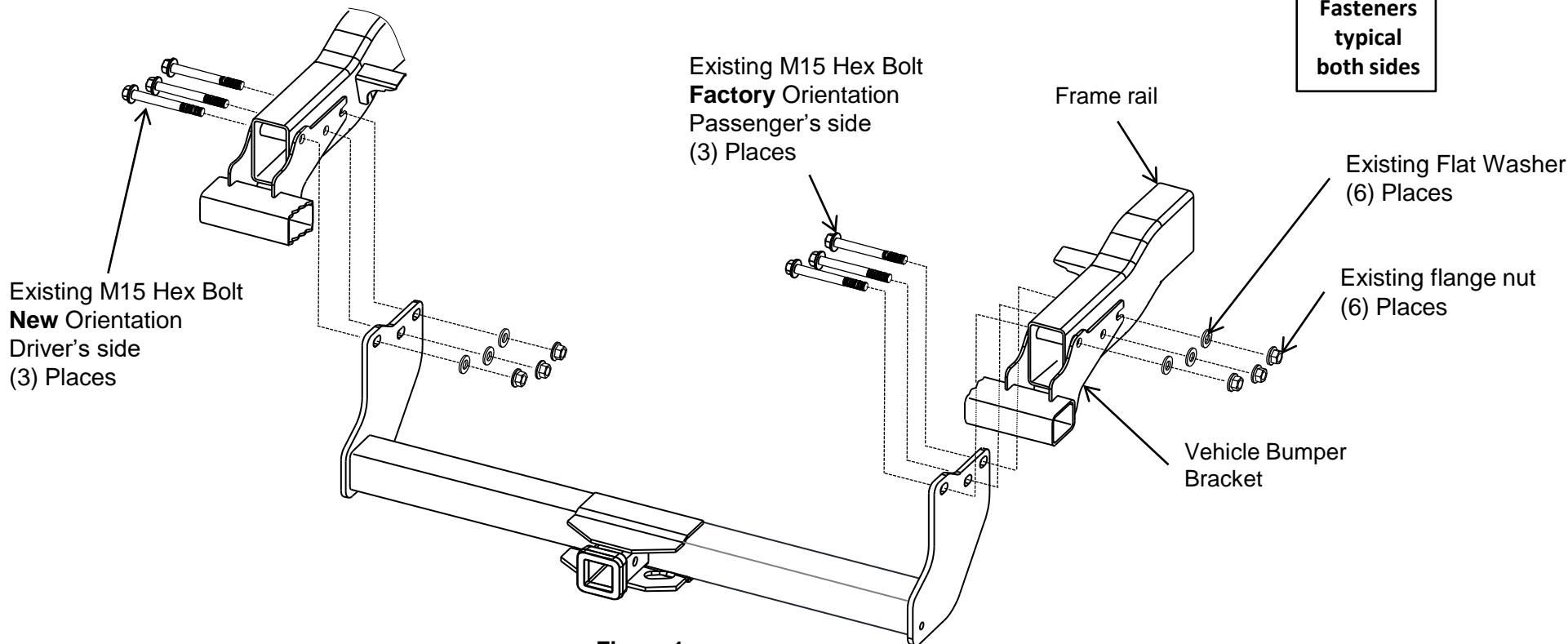
# Installation Instructions

**Fastener Kit: 41955F**

**PART NUMBERS: 41955, 96955, CQT41955**

Use existing vehicle fasteners

**Fasteners  
typical  
both sides**



**Figure 1**

- 1. Remove Factory Bolts** – Using a 22mm socket and 22mm wrench, remove (6) M15 hex bolts, flat washers, and hex nuts holding vehicle bumper (3 per side), near rear of vehicle. See **Figure 1**.

Partially reinstall (1) bolt on each side, from outside toward the center through rearmost hole in vehicle bumper bracket and frame rail.

- 2. Install hitch** – Raise hitch into position between the inside of frame rails and bumper brackets. Loosely install (6) factory M15 bolts as shown in **Figure 1**. Apply blue thread locker to threads of all bolts. Install factory flat washers and hex nuts onto factory bolts, (6) places.
- 3. Torque fasteners** - **Tighten all factory M15 fasteners with torque wrench to 148 Lb.-Ft. (201 N\*M)**

**Proper torque is needed to keep the hitch secure to the vehicle when towing. For additional security, thread locker can be used on all fasteners.**

Note: check hitch frequently, making sure all fasteners and ball are properly tightened. If hitch is removed, plug all holes in trunk pan or other body panels to prevent entry of water and exhaust fumes. A hitch or ball which has been damaged should be removed and replaced. Observe safety precautions when working beneath a vehicle and wear eye protection. Do not cut access or attachment holes with a torch. This product complies with safety specifications and requirements for connecting devices and towing systems of the state of New York, V.E.S.C. Regulation V-5 and SAE J684.

## Instructions d'installation

### NUMÉROS DE PIÈCES: 41955, 96955, CQT41955



## ⚠️ WARNING

### Pour éviter des BLESSURES GRAVES, LA MORT ou DES DOMMAGES MATÉRIELS:

- Veuillez **TOUJOURS** lire, assimiler, et observer les avertissements et les instructions relatives à l'attelage AVANT d'installer celui-ci. Conservez la documentation pour référence ultérieure.
- **ABSTENEZ-VOUS** de découper, souder, ou modifier cet attelage de remorque.
- Vérifiez régulièrement que toutes les fixations sont bien serrées et que votre attelage est solidement monté sur le véhicule. Afin de garantir la capacité de remorquage de l'attelage et la longévité du produit, assurez-vous que toutes les fixations sont serrées au couple prescrit dans les présentes instructions d'installation.
- La traction de remorques au-delà du poids brut de remorque (ang. GTW) de votre véhicule peut entraîner des dommages au moteur, à la boîte de vitesses ou à la structure. Cela pourrait également entraîner une perte de maîtrise du véhicule, un capotage du véhicule et/ou des blessures.
- Lisez votre manuel du propriétaire. Si votre véhicule n'est PAS recommandé pour le remorquage et/ou l'installation d'un attelage de remorquage pour porte-accessoires, le propriétaire du véhicule accepte la responsabilité et assume tous les risques mentionnés ci-dessus.
- NE dépassez JAMAIS la capacité de remorquage recommandée par le constructeur de votre véhicule ou les capacités de remorquage de l'attelage indiquées ci-dessous.

Type d'attelage	Poids brut max. de la remorque	Poids max. au timon
Sans répartition de charge	12,000 lb. (5443 kg)	1200 lb. (544 kg)
Répartition de charge	14,000 lb. (6350 kg)	1400 lb. (635 kg)

## GARANTIE À VIE LIMITÉE

- Garantie à vie limitée (« Garantie »).** Horizon Global (« Nous », « Notre ») garantit à l'acheteur initial seulement (« Vous », « Votre ») que le produit sera exempt de vices de matières et de fabrication, exception faite de l'usure normale. Cette garantie n'est valide que si: (a) les produits Nous sont retournés pour inspection et mise à l'essai; (b) Notre inspection révèle, à Notre satisfaction, que toute non conformité présumée est de nature matérielle et n'a pas été causée par une mauvaise utilisation, la négligence, l'usure, une installation, entreposage ou réparation incorrects, une modification ou un accident; (c) les produits ont été installés, entretenus et utilisés conformément à Nos instructions. LA GARANTIE SE SUBSTITUE À TOUTE AUTRE GARANTIE, EXPRESSE OU IMPLICITE (AUTRE QUE LA GARANTIE DE TITRE OFFERTE PAR LE CODE COMMERCIAL UNIFORME AU MICHIGAN), Y COMPRIS, MAIS SANS S'Y LIMITER, TOUTES LES GARANTIES RELATIVES À LA QUALITÉ MARCHANDE OU L'ADÉQUATION À UN USAGE PARTICULIER, CELLES-CI ÉTANT EXPRESSÉMENT REJETÉES.
- Obligations de l'acheteur.** Pour effectuer une réclamation, communiquez avec Nous à notre adresse principale du **127 Public Square Suite 5300, Cleveland, OH, 44114**, 800-632-3290; n'oubliez pas d'identifier le produit d'après le numéro de modèle et de suivre les directives qui vous seront fournies. Tout produit retourné qui est remplacé par Nous devient notre propriété. Vous serez tenu d'assumer les frais d'expédition de retour. Veuillez conserver votre reçu d'achat afin que nous puissions en vérifier la date et confirmer que Vous êtes l'acheteur initial. Le produit et le reçu d'achat doivent Nous être fournis afin que nous puissions traiter Votre réclamation.
- Recours exclusifs.** Le remplacement du produit est Votre seul recours en vertu de cette Garantie. Nous ne sommes pas responsables des frais de service ou de main-d'oeuvre encourus pour le retrait ou la réinstallation d'un produit. SOUS AUCUNE CIRCONSTANCE NOUS NE SERONS TENUS RESPONSABLES DES DOMMAGES INDIRECTS, PARTICULIERS, CONSÉCUTIFS OU PUNITIFS.
- Acceptation des risques.** Vous reconnaissez et acceptez que toute utilisation du produit à des fins autres que celle(s) stipulée(s) dans les instructions relatives au produit est faite à vos propres risques.
- Loi applicable.** La présente garantie limitée vous confère des droits légaux spécifiques et vous pouvez également bénéficier d'autres droits qui peuvent varier d'un État à l'autre. La présente garantie limitée est régie par les lois de l'État du Michigan, sans tenir compte des règles relatives aux conflits de lois. Les tribunaux d'État situés dans le comté de Cuyahoga, dans l'Ohio, auront une compétence exclusive pour tout litige relatif à cette garantie.

Rev. 03/2024

## Instructions d'installation

### NUMÉROS DE PIÈCES: 41955, 96955, CQT41955



Numériser pour des instructions avec PHOTOS ou visiter <http://qr.towingproducts.net/qrproducts/qr-product>

### Applications:

Marque Modèles

Toyota Tundra

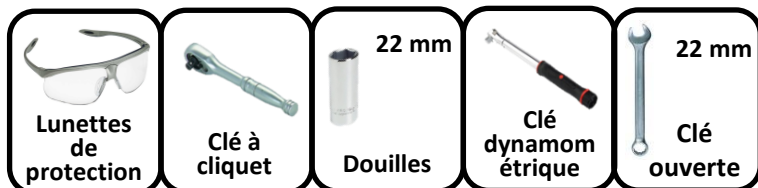
- Visitez notre site Web pour obtenir de l'information à jour concernant l'année, le sous-modèle et le niveau de finition s'appliquant à votre véhicule.

### Difficulté d'installation:

**Novice**

- Les temps d'installation sont répertoriés sur les sites Web de Horizon Global ou dans les guides d'application téléchargeables.
- Les niveaux de difficulté d'installation sont basés sur le temps et les efforts nécessaires. Ils peuvent varier selon le niveau d'expertise de l'installateur, l'état du véhicule et l'exactitude des outils et de l'équipement utilisés.

### Equipo necesario:



**La capacité la plus faible de TOUT composant du système de remorquage (poids brut de remorque, poids au timon, attelage de remorque, véhicule) détermine la charge maximale que vous pouvez transporter/remorquer en toute sécurité.**



Type d'attelage	Poids brut max. de la remorque	Poids max. au timon
Sans répartition de charge	12,000 lb. (5443 kg)	1200 lb. (544 kg)
Répartition de charge	14,000 lb. (6350 kg)	1400 lb. (635 kg)



Photo représentative du véhicule

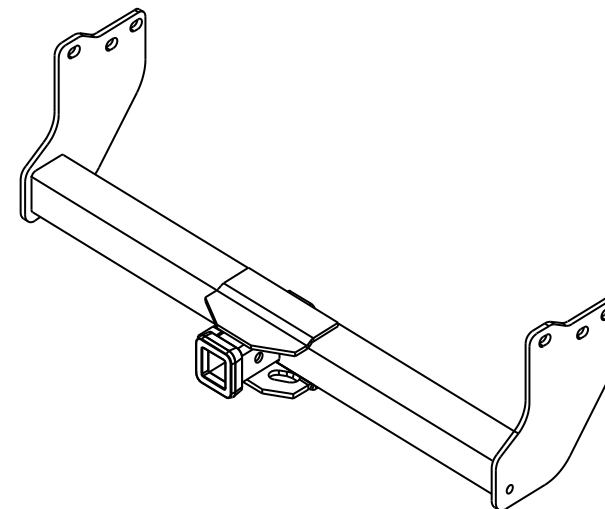


Illustration de l'attelage





Toujours porter des LUNETTES DE PROTECTION lors de l'installation de l'attelage.

# Instructions d'installation

NUMÉROS DE PIÈCE : 41955, 96955, CQT41955

Visserie: 41955F

Utiliser les fixations existantes du véhicule

Visserie similaire des deux côtés

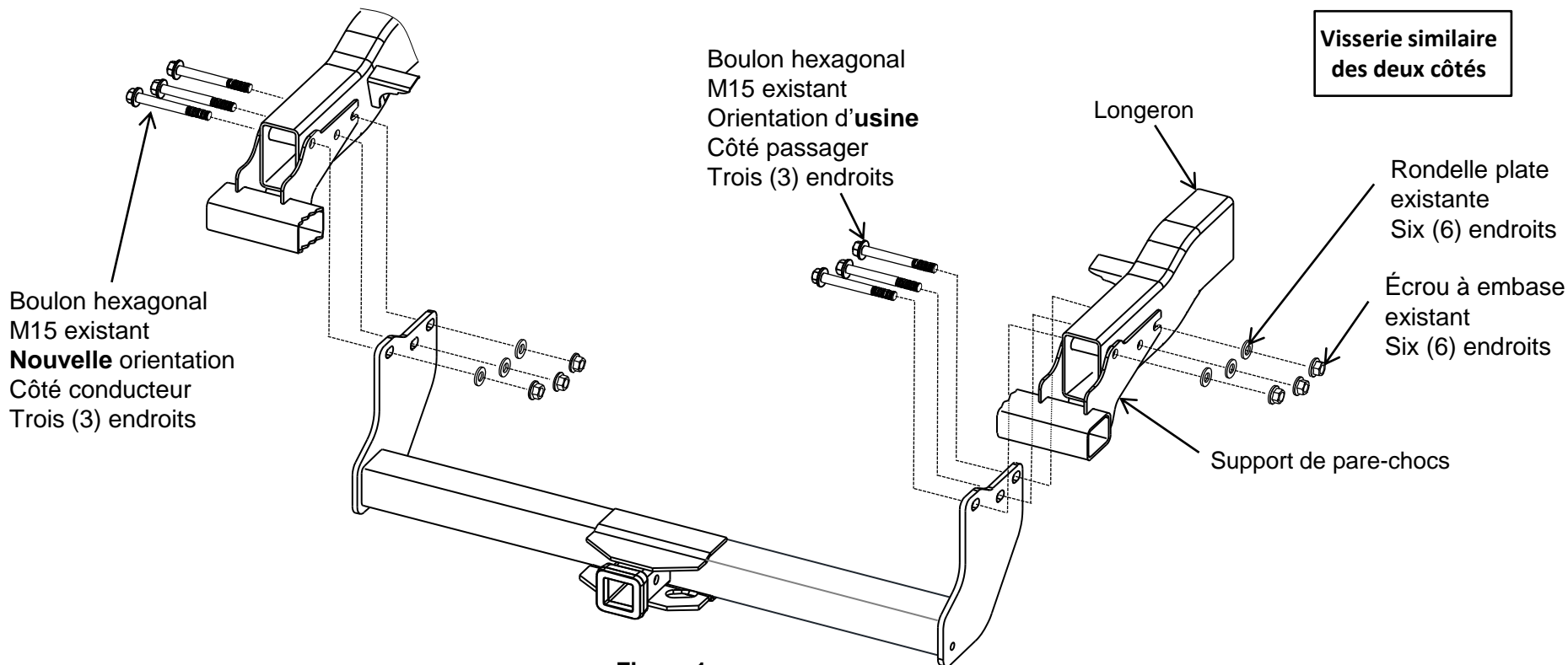


Figure 1

- Retirer les boulons d'usine** – À l'aide d'une douille 22 mm et d'une clé 22 mm, retirer six (6) boulons hexagonaux, rondelles plates et écrous hexagonaux M15 qui fixent le pare-chocs du véhicule (3 par côté), près de l'arrière du véhicule. Voyez la **Figure 1**. Réinstaller partiellement un (1) boulon de chaque côté, depuis l'extérieur vers le centre, à travers le trou le plus à l'arrière du support de pare-chocs et du longeron du véhicule.
- Installer l'attelage** – Soulever l'attelage en position entre l'intérieur des longerons et des supports de pare-chocs. Installer lâchement six (6) boulons M15 d'usine comme illustré sur la **Figure 1**. Appliquer du frein-filet bleu sur le filetage de tous les boulons. Installer les rondelles plates et les écrous hexagonaux d'usine sur les boulons d'usine, six (6) endroits.
- Serrer toute la visserie M15 d'usine au couple de 148 pi-lb (201 N m).**



Un couple de serrage adéquat est nécessaire pour que l'attelage reste bien fixé au véhicule lors du remorquage. Pour plus de sécurité, du frein filet peut être utilisé sur toutes les fixations.

Nota : Vérifiez l'attelage fréquemment, en vous assurant que toute la visserie et la boule sont serrées adéquatement. Si l'attelage est enlevé, bouchez tous les trous percés dans le coffre ou la carrosserie afin de prévenir l'infiltration d'eau ou de gaz d'échappement. Un attelage ou une boule endommagés doivent être enlevés et remplacés. Observez les mesures de sécurité appropriées en travaillant sous le véhicule et portez des lunettes de protection. N'utilisez jamais une torche pour découper un trou d'accès ou de fixation. Ce produit est conforme aux normes V-5 et SAE J684 de la V.E.S.C. (État de New York) concernant les spécifications en matière de sécurité des systèmes d'attelage.

# Instrucciones de instalación

## NÚMEROS DE PARTES: 41955, 96955, CQT41955



Escanee para sugerencias de remolque seguro, o visite <http://qr.towingproducts.net/qrproducts/q-r-product>

### ⚠️ WARNING

#### Para evitar DAÑOS DE GRAVEDAD, A LA PROPIEDAD o LA MUERTE:

- **SIEMPRE** lea, entienda y siga las advertencias e instrucciones para su enganche **ANTES** de la instalación. Conserve para referencia futura.
- **NO** corte, suelde ni modifique este enganche de remolque.
- Compruebe periódicamente que todas las fijaciones están apretadas y que el enganche está bien montado en el vehículo. Con el fin de garantizar la capacidad de remolque del enganche y la longevidad del producto, asegúrese de que todos los tornillos estén apretados con el par de fijaciones prescrito en estas instrucciones de instalación.
- Remolcar remolques más allá del peso bruto máximo recomendado (GTW) de su vehículo podría provocar daños en el motor, la transmisión o la estructura. Esto también podría provocar la pérdida de control del vehículo, el vuelco del vehículo y lesiones personales.
- Lea el manual del propietario. Si **NO** se recomienda remolcar su vehículo o la instalación de un enganche de remolque para un cargador de accesorios, el propietario del vehículo acepta la responsabilidad y asume todos los riesgos mencionados anteriormente.
- **NUNCA** exceda la capacidad de remolque recomendada por el fabricante de su vehículo o las capacidades de remolque del enganche que se indican a continuación.

Tipo de enganche	Peso bruto máximo del remolque	Peso máximo de la horquilla
Carga de peso	12,000 lb. (5443 kg)	1200 lb. (544 kg)
Distribución de peso	14,000 lb. (6350 kg)	1400 lb. (635 kg)

## GARANTÍA LIMITADA DE POR VIDA

- Garantía limitada de por vida ("Garantía")** Horizon Global ("nosotros", "nos" o "nuestro/a/s") garantiza al comprador original únicamente ("usted" o "su/s") que el producto estará libre de defectos significativos tanto en materiales como en mano de obra, con la excepción del desgaste normal. La garantía sólo es válida si (a) los productos se nos devuelven para inspección y pruebas; (b) Nuestra inspección revela a nuestra satisfacción que cualquier supuesta no conformidad es meritoria y no ha sido causada por el mal uso, negligencia, desgaste, instalación incorrecta, almacenamiento inadecuado, reparación inadecuada, alteración, o accidente; y (c) los productos fueron instalados, mantenidos y utilizados de acuerdo con nuestras instrucciones. LA GARANTÍA REEMPLAZA CUALQUIER OTRA GARANTÍA, EXPRESA O IMPLÍCITA (EXCEPTO LA GARANTÍA DE TÍTULO SEGÚN LO ESTABLECE EL CODIGO COMERCIAL UNIFORME VIGENTE EN MICHIGAN), INCLUYENDO SIN LIMITACIÓN, LAS GARANTÍAS DE COMERCIALIZACIÓN O IDONEIDAD PARA UN PROPÓSITO PARTICULAR, TALES GARANTÍAS QUEDAN EXPRESAMENTE ANULADAS.
- Obligaciones del comprador.** Para hacer una reclamación de garantía, contáctenos en nuestra dirección principal en **127 Public Square Suite 5300, Cleveland, OH, 44114**, 800-632-3290, identifique el producto por número de modelo y siga las instrucciones que se le darán para la reclamación. Cualquier producto devuelto que se reemplace o se reembolse se convierte en propiedad nuestra. Usted podría ser responsable por los costos de envío del producto. Conserve el recibo de compra para verificar la fecha de compra y que usted es el comprador original. Nos debe entregar el producto y el recibo de compra para procesar su reclamo de garantía.
- Recurso exclusivo.** El reemplazo del producto es su único y exclusivo recurso bajo esta Garantía. No seremos responsables por el servicio o cargos de mano de obra en los que se incurra al quitar o reemplazar un producto. EN NINGÚN CASO SEREMOS RESPONSABLES DE LOS DAÑOS INDIRECTOS, ESPECIALES, CONSECUENCIALES O PUNITIVOS.
- Riesgo asumido.** Usted reconoce y acepta que cualquier uso del producto para cualquier propósito diferente al uso(s) especificado(s) en las instrucciones del producto es a su propio riesgo.
- Ley gobernante.** Esta garantía limitada le otorga derechos legales específicos, y también puede tener otros derechos que pueden variar de un estado a otro. Esta garantía limitada se rige por las leyes del Estado de Michigan, sin tener en cuenta las normas relativas a conflictos de leyes. Los tribunales estatales ubicados en el condado de Cuyahoga, Ohio, tendrán jurisdicción exclusiva para cualquier disputa relacionada con esta garantía.

Rev. 03/2024

## Instrucciones de instalación

### NÚMEROS DE PARTES: 41955, 96955, CQT41955



Escanear para instrucciones de la instalación paso por paso con FOTO, o visitar <http://qr.towingproducts.net/qrproducts/qr-product>

### Aplicaciones:

Marca	Modelos
-------	---------

Toyota	Tundra
--------	--------

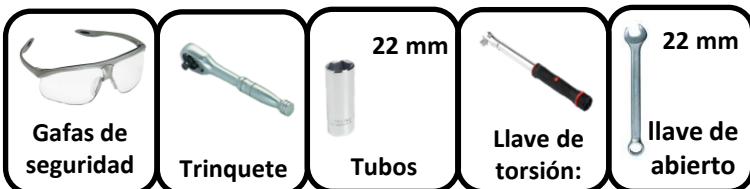
- Visite nuestro sitio web para la información más actualizada respecto a los años de aplicación, los sub-modelos y los niveles de acabado.

### Dificultad de instalación:

**Novato**

- Los tiempos de instalación se indican en los sitios web de Horizon Global o se encuentran en las guías de aplicación descargables.
- Los niveles de dificultad de instalación se basan en el tiempo y el esfuerzo requeridos. Pueden variar según el nivel de experiencia del instalador y el estado del vehículo, además de contar con las herramientas y equipos adecuados.

### Equipo necesario:



**La capacidad más baja de CUALQUIER componente en el sistema de remolque (peso bruto del remolque, peso de la horquilla, enganche de remolque, vehículo) determina la carga máxima que puede transportar/remolcar con seguridad.**



Tipo de enganche	Peso bruto máximo del remolque	Peso máximo de la horquilla
Carga de peso	12,000 lb. (5443 kg)	1200 lb. (544 kg)
Distribución de peso	14,000 lb. (6350 kg)	1400 lb. (635 kg)



Foto que representa al vehículo

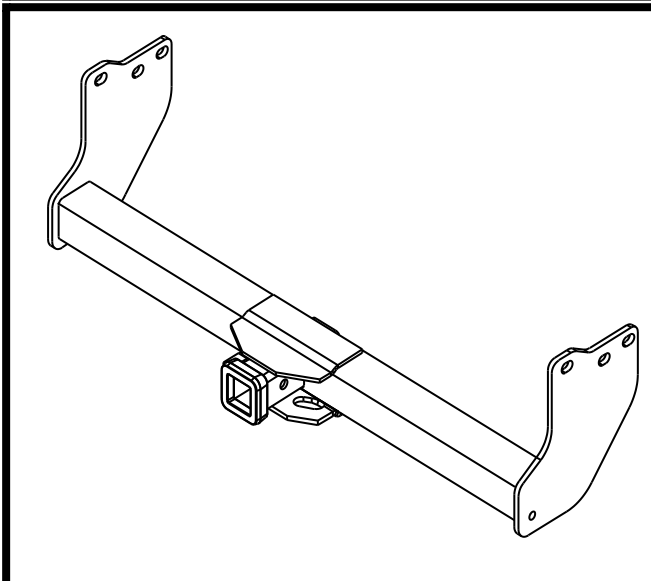


Ilustración del enganche



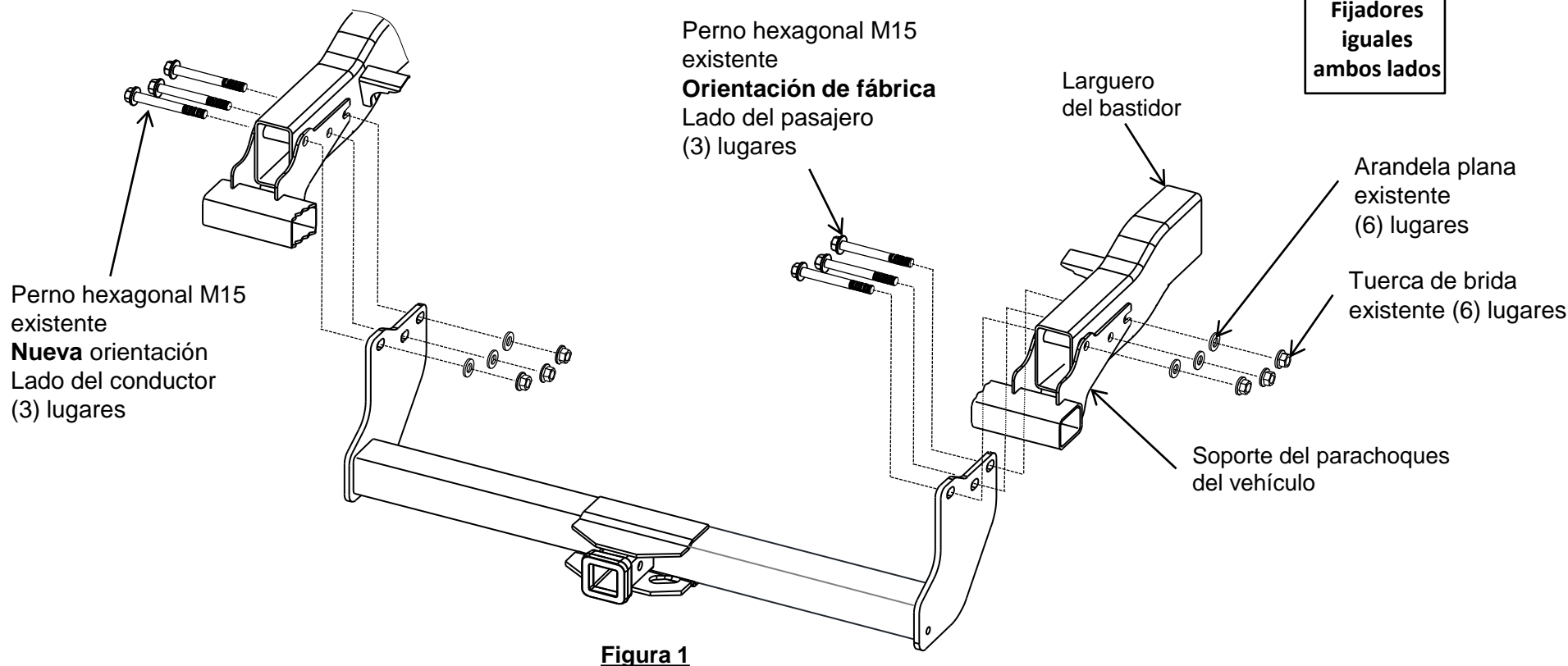
**Siempre usar LENTES DE SEGURIDAD al instalar el enganche**

# Instrucciones de instalación

## NÚMEROS DE PARTE: 41955, 96955, CQT41955

**Kit de fijadores:** 41955F

Usar fijadores existentes del vehículo



- 1. Quitar los pernos de fábrica** - Con un cubo de 22 mm y una llave de 22 mm, quitar (6) pernos hexagonales M15, arandelas planas y tuercas hexagonales que sujetan el parachoques del vehículo (3 por lado), cerca de la parte trasera del vehículo. Ver **Figura 1**.

Volver a instalar parcialmente un perno (1) en cada lado, desde el exterior hacia el centro a través del orificio más posterior en el soporte del parachoques del vehículo y el larguero del bastidor.

- 2. Instalar el enganche** - Elevar el enganche a su posición entre el interior de los largueros del bastidor y los soportes del parachoques. Instalar sin apretar (6) pernos de fábrica M15 como se muestra en la **Figura 1**. Aplicar la rosca de seguridad azul a las roscas de los pernos. Instalar arandelas planas y tuercas hexagonales de fábrica en los pernos de fábrica, (6) lugares.

- 3. Apretar fijadores** - **Apretar todos los fijadores de fábrica M15 con una llave de torque a 148 Lb.-pies. (201 N\*M)**

**Se necesita un par de apriete adecuado para mantener el enganche sujeto al vehículo cuando se remolca. Para mayor seguridad, se puede utilizar fijador de roscas en todas las fijaciones.**

Nota: Revisar el enganche con frecuencia, verificando que todos los fijadores y la esfera estén correctamente apretados. Si se quita el enganche tape todos los orificios en el colector del baúl u otros paneles de la carrocería para evitar la entrada del agua y los gases del escape. Se debe retirar y reemplazar un enganche o esfera que se hayan dañado. Observar las precauciones de seguridad al trabajar por debajo del vehículo y usar protección visual. No cortar los orificios de acceso o accesorios con soplete. Este producto cumple con las especificaciones y requisitos de seguridad para conectar dispositivos y sistemas de remolque del estado de Nueva York, V.E.S.C. Regulación V-5 y SAE J684.