



Website: www.horizonglobal.com
 Technical Assistance: 800-632-3290
 TechnicalSupport@horizonglobal.com

⚠ WARNING

To prevent SERIOUS INJURY, DEATH or PROPERTY DAMAGE:

- **ALWAYS read, understand and follow warnings and instructions for your hitch BEFORE installation. Keep for future reference.**
- **DO NOT cut, weld or modify this receiver.**
- **CHECK all fasteners are tight and your hitch is securely mounted to your vehicle periodically.**
- **ALWAYS read, understand and follow all warnings and instructions for your vehicle and for other accessories you will use with your hitch BEFORE use.**
- **LOAD the trailer heavier in front.**
- **DO NOT exceed lower of towing vehicle manufacturer’s rating or:**

Hitch Type	Max Gross Trailer Weight	Max Tongue Weight
Weight Carrying	2000 lb. (908 kg)	200 lb. (90.8 kg)
Weight Distributing	N/A	N/A

- **ALWAYS wear your seatbelt.**
- **SLOW DOWN when towing, NEVER exceed any posted speed limit.**
- **If EXCESS SWAY occurs, take your foot off the gas pedal and hold the steering wheel as steady as possible. DO NOT apply your brakes and DO NOT speed up.**

LIMITED LIFETIME WARRANTY

1. **Limited Lifetime Warranty (“Warranty”).** Horizon Global (“We”, “Us” or “Our”) warrants to the original consumer purchaser only (“You” or “Your”) that the product will be free from material defects in both material and workmanship, ordinary wear and tear excepted. The Warranty is valid only if (a) the products are returned to Us for inspection and testing; (b) Our inspection discloses to Our satisfaction that any alleged nonconformance are material and have not been caused by misuse, neglect, wear and tear, improper installation, unsuitable storage, improper repair, alteration, or accident; and (c) the products were installed, maintained and used in Stelvioance with Our instructions. **THE WARRANTY IS MADE IN LIEU OF ALL OTHER WARRANTIES, EXPRESS OR IMPLIED (OTHER THAN THE WARRANTY OF TITLE AS PROVIDED BY THE UNIFORM COMMERCIAL CODE IN EFFECT IN MICHIGAN), INCLUDING WITHOUT LIMITATION, ANY WARRANTIES OF MERCHANTABILITY OR FITNESS FOR A PARTICULAR PURPOSE, SAID WARRANTIES BEING EXPRESSLY DISCLAIMED.**
2. **Obligations of Purchaser.** To make a Warranty claim, contact Us at our principal address of 47912 Halyard Drive, Suite 100, Plymouth, MI 48170, 1-800-632-3290, identify the product by model number, and follow the claim instructions that will be provided. Any returned product that is replaced by Us becomes our property. You may be responsible for return shipping costs. Please retain your purchase receipt to verify date of purchase and that You are the original consumer purchaser. The product and the purchase receipt must be provided to Us in order to process Your Warranty claim.
3. **Exclusive Remedy.** Product replacement is Your sole and exclusive remedy under this Warranty. We shall not be liable for service or labor charges incurred in removing or replacing a product. **IN NO EVENT WILL WE BE RESPONSIBLE FOR ANY INDIRECT, SPECIAL, CONSEQUENTIAL OR PUNITIVE DAMAGES.**
4. **Assumption of Risk.** You acknowledge and agree that any use of the product for any purpose other than the specified use(s) stated in the product instructions is at Your own risk.
5. **Governing Law.** This Warranty gives You specific legal rights, and You also may have other rights which vary from state to state. This Warranty is governed by the laws of the State of Michigan, without regard to rules pertaining to conflicts of law. The state courts located in Oakland County, Michigan shall have exclusive jurisdiction for any disputes relating to this Warranty.

Rev 8/2015

Installation Instructions

PART NUMBERS: 24993, 77993, CQT24993



Scan for step by step PHOTO installation instruction or visit <http://gr.towingproducts.net/grproducts/gr-product>

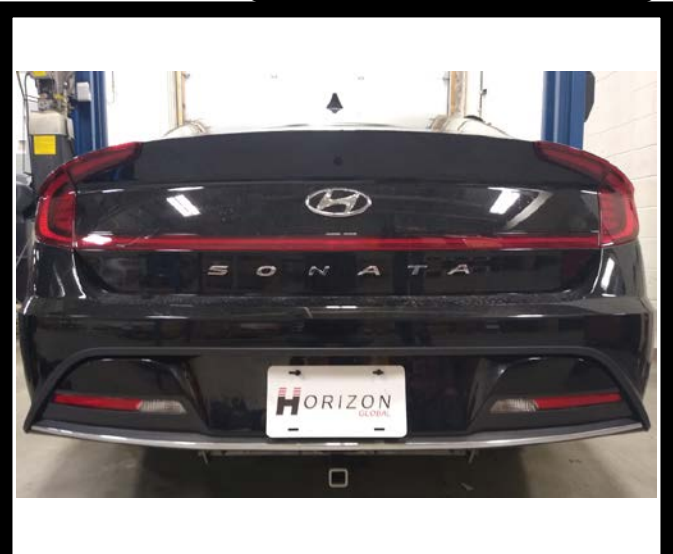
Applications:

Years	Make	Models
2020-Current*	Hyundai	Sonata

*Visit our website for the most up to date information regarding application years and trim levels.







Installation Time: **30 min**

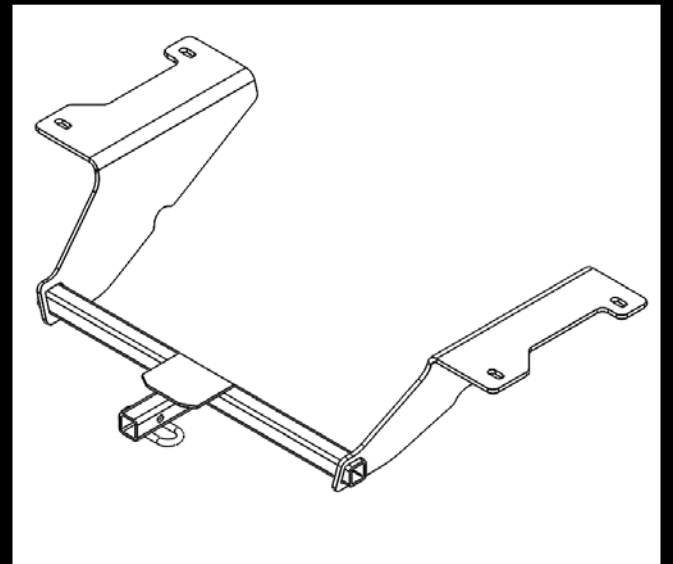
The time listed above is the average time for professional installers. If you do not feel comfortable performing this installation on your own or are in need of assistance, please contact a professional installer.



Representative Vehicle Photo

Equipment Required:

 Safety Glasses	 Ratchet	 M10 M12 11/16" Sockets
 Flat Head Screw Driver	 6" Socket Extension	 Torque Wrench



Hitch Illustration

DO NOT EXCEED LOWER OF TOWING VEHICLE MANUFACTURER'S RATING OR:

Hitch Type	Max Gross Trailer Weight	Max Tongue Weight
Weight Carrying	2000 lb. (908 kg)	200 lb. (90.8 kg)
Weight Distributing	N/A	N/A



Always wear SAFETY GLASSES when installing hitch

Installation Instructions

PART NUMBERS: 24993, 77993, CQT24993

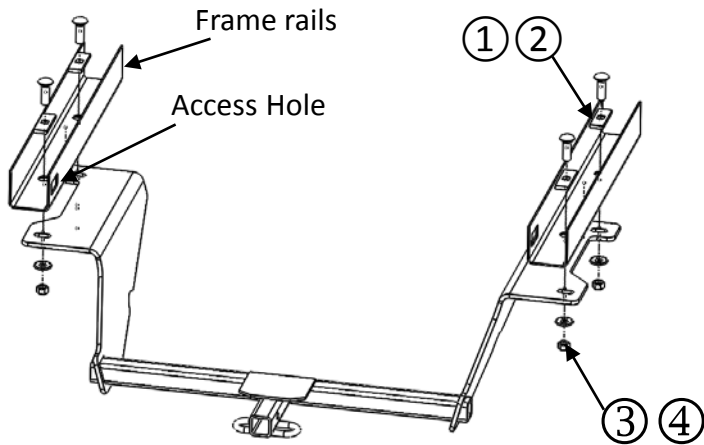


Figure 1

Authorized Drawbar Kit:

3593 (Sold Separately)

Drawbar must be used in the **RISE** position only.

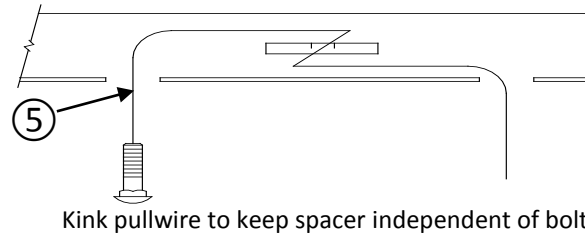


Figure 2

Fastener Kit: 24993F

①	Qty. (4)	Carriage Bolt 7/16-14 x 1.5" GR5	
②	Qty. (4)	Spacer 3/16" x 1" x 2" Part #: 3837	
③	Qty. (4)	Conical washer 7/16" Part #: 01292007	
④	Qty. (4)	Hex nut 7/16", GR2	
⑤	Qty. (4)	Pullwire 7/16"-14 Part #: 5481	

Fasteners
typical
both sides



Conical washer
teeth side
against hitch



Figure 3

1. **Remove trim panel** – Using a flat head screwdriver and M10 socket, remove (4) pop rivets and (2) M10 flange nuts from the driver side trim panel and return to owner. See Figure 3.
2. **Lower vehicle exhaust** - Using an M12 socket, remove (2) M12 flange nuts to lower the exhaust. **NOTE:** Be sure that exhaust is supported before removing M12 flange nuts.
3. **Remove heat shield** – Using an M10 socket, remove (3) M10 flange nuts from heat shield. Gently pull on heat shield after removing nuts and return to owner.
4. **Install hitch** – Using pullwires ⑤, install the carriage bolts ① and spacers ② into the vehicle frame through the access hole, see Figure 2, leave pullwires attached. Raise the hitch into position and align holes in hitch bracket to the carriage bolts installed, guiding the pullwire ends through holes in the hitch bracket. Remove pullwires, install conical washers (teeth side toward hitch) and nuts, see Figure 1.
5. **Tighten all 7/16" - 14 Gr 5 fasteners with torque wrench to 50 Ft.Lb. (68 N*M)**

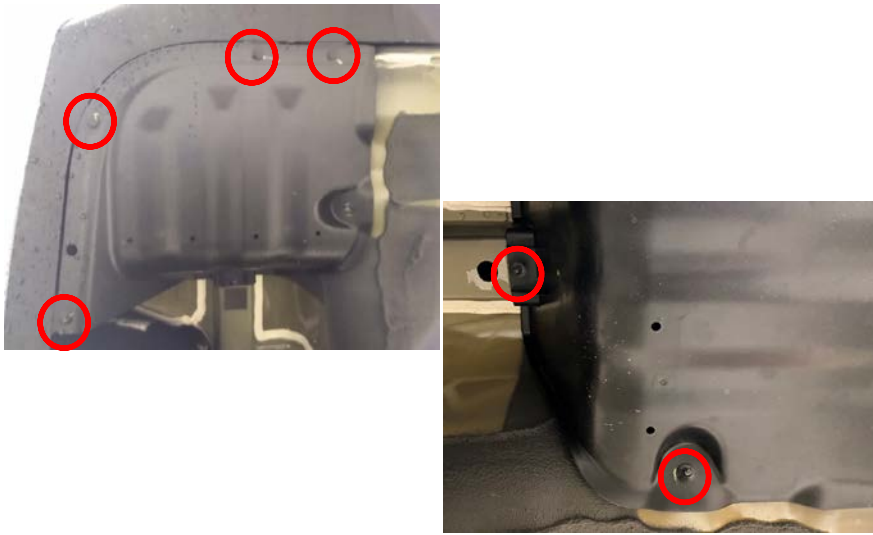


Proper torque is needed to keep the hitch secure to the vehicle when towing.

6. **Reinstall exhaust** – Raise exhaust back into position.

Note: check hitch frequently, making sure all fasteners and ball are properly tightened. If hitch is removed, plug all holes in trunk pan or other body panels to prevent entry of water and exhaust fumes. A hitch or ball which has been damaged should be removed and replaced. Observe safety precautions when working beneath a vehicle and wear eye protection. Do not cut access or attachment holes with a torch. This product complies with safety specifications and requirements for connecting devices and towing systems of the state of New York, V.E.S.C. Regulation V-5 and SAE J684.

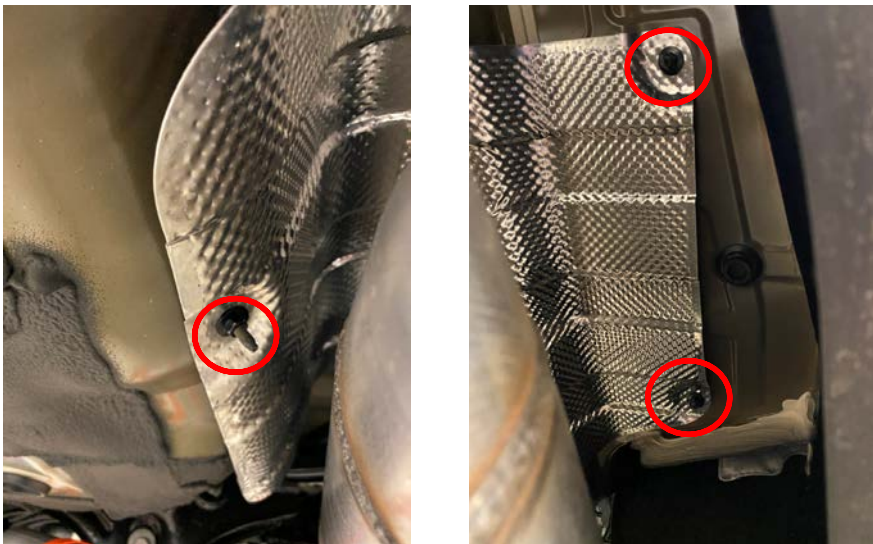
1. Remove trim panel – Using a flat head screwdriver and M10 socket, remove (4) pop rivets and (2) M10 flange nuts from the driver side trim panel and return to owner. See **Figure 3**.



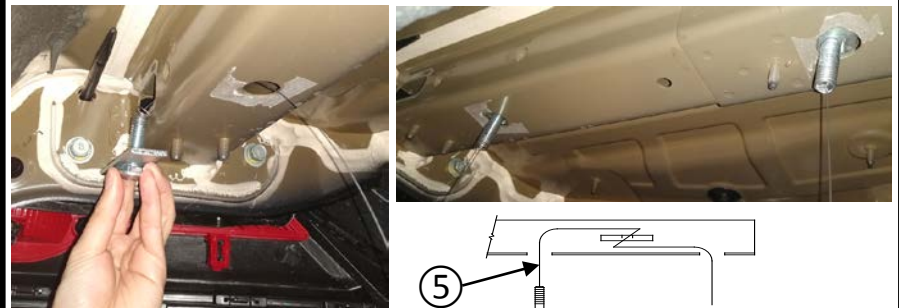
2. Lower vehicle exhaust - Using an M12 socket, remove (2) M12 flange nuts to lower the exhaust. **NOTE:** Be sure that exhaust is supported before removing M12 flange nuts.



3. Remove heat shield – Using an M10 socket, remove (3) M10 flange nuts from heat shield. Gently pull on heat shield after removing nuts and return to owner.



4. Install hitch – Using pullwires (5), install the carriage bolts (1) and spacers (2) into the vehicle frame through the access hole, see **Figure 2**, leave pullwires attached. Raise the hitch into position and align holes in hitch bracket to the carriage bolts installed, guiding the pullwire ends through holes in the hitch bracket. Remove pullwires, install conical washers (teeth side toward hitch) and nuts, see **Figure 1**.



Kink pullwire to keep spacer independent of bolt

Figure 2

5. Tighten all 7/16" - 14 Gr 5 fasteners with torque wrench to 50 Ft.Lb. (68 N*M)

⚠ Proper torque is needed to keep the hitch secure to the vehicle when towing.



6. Reinstall exhaust – Raise exhaust back into position.



Instructions d'installation

NUMÉROS DE PIÈCES : 24993, 77993, CQT24993Numériser pour des
conseils de sécurité,
ou visitez
<http://qr.towingproducts.net/qrproducts/qr-product>

⚠ WARNING

Pour prévenir les blessures SÉVÈRES, FATALES ou les DOMMAGES**MATÉRIELS :**

- **TOUJOURS lire, assimiler et observer les avertissements et les instructions relatives à l'attelage AVANT d'installer celui-ci. Conserver la documentation pour référence ultérieure.**
- **NE PAS découper, percer, souder ni modifier cet attelage-récepteur.**
- **S'ASSURER régulièrement que toute la visserie est correctement serrée et que l'attelage est monté sur le véhicule en toute sécurité.**
- **TOUJOURS lire, assimiler et observer tous les avertissements et toutes les instructions relatives au véhicule et aux autres accessoires utilisés avec l'attelage AVANT l'utilisation.**
- **PLACER les plus lourdes charges à l'avant de la remorque.**
- **NE PAS excéder les spécifications de charge du fabricant du véhicule, ni la moins élevée des valeurs suivantes :**

Type d'attelage	Poids brut max. de la remorque	Poids max. au timon
Sans répartition de charge	2000 lb. (908 kg)	200 lb. (90.8 kg)
Répartition de charge	N/A	N/A

- **TOUJOURS porter la ceinture de sécurité.**
- **RALENTIR lors du remorquage, ne JAMAIS dépasser la limite de vitesse signalée.**
- **En cas de BALANCEMENT EXCESSIF, retirer le pied de la pédale d'accélérateur et maintenir le volant aussi stable que possible. NE PAS appliquer les freins NI accélérer.**

GARANTIE À VIE LIMITÉE

- 1. Garantie à vie limitée (« Garantie »).** Horizon Global (« Nous », « Notre ») garantit à l'acheteur initial seulement (« Vous », « Votre ») que le produit sera exempt de vices de matières et de fabrication, exception faite de l'usure normale. Cette garantie n'est valide que si : (a) les produits Nous sont retournés pour inspection et mise à l'essai; (b) Notre inspection révèle, à Notre satisfaction, que toute non conformité présumée est de nature matérielle et n'a pas été causée par une mauvaise utilisation, la négligence, l'usure, une installation, entreposage ou réparation incorrects, une modification ou un accident; (c) les produits ont été installés, entretenus et utilisés conformément à Nos instructions. LA GARANTIE SE SUBSTITUE À TOUTE AUTRE GARANTIE, EXPRESSE OU IMPLICITE (AUTRE QUE LA GARANTIE DE TITRE OFFERTE PAR LE CODE COMMERCIAL UNIFORME AU MICHIGAN), Y COMPRIS, MAIS SANS S'Y LIMITER, TOUTES LES GARANTIES RELATIVES À LA QUALITÉ MARCHANDE OU L'ADÉQUATION À UN USAGE PARTICULIER, CELLES-CI ÉTANT EXPRESSÉMENT REJETÉES.
 - 2. Obligations de l'acheteur.** Pour effectuer une réclamation, communiquez avec Nous à notre adresse principale du 47912 Halyard Drive, Suite 100, Plymouth, MI 48170, 1-800-632-3290; n'oubliez pas d'identifier le produit d'après le numéro de modèle et de suivre les directives qui vous seront fournies. Tout produit retourné qui est remplacé par Nous devient notre propriété. Vous serez tenu d'assumer les frais d'expédition de retour. Veuillez conserver votre reçu d'achat afin que nous puissions en vérifier la date et confirmer que Vous êtes l'acheteur initial. Le produit et le reçu d'achat doivent Nous être fournis afin que nous puissions traiter Votre réclamation.
 - 3. Recours exclusifs.** Le remplacement du produit est Votre seul recours en vertu de cette Garantie. Nous ne sommes pas responsables des frais de service ou de main-d'oeuvre encourus pour le retrait ou la réinstallation d'un produit. SOUS AUCUNE CIRCONSTANCE NOUS NE SERONS TENUS RESPONSABLES DES DOMMAGES INDIRECTS, PARTICULIERS, CONSÉCUTIFS OU PUNITIFS.
 - 4. Acceptation des risques.** Vous reconnaissez et acceptez que toute utilisation du produit à des fins autres que celle(s) stipulée(s) dans les instructions relatives au produit est faite à vos propres risques.
 - 5. Loi applicable.** Cette Garantie Vous confère des droits légaux spécifiques, et il se peut que Vous possédiez d'autres droits qui peuvent varier d'une province à l'autre. Cette Garantie est régie par les lois de l'État du Michigan, abstraction faite des règles relatives aux conflits de lois. Les cours de l'État situés dans le comté d'Oakland, Michigan, constituent les autorités judiciaires exclusives relativement à tout litige relevant de cette Garantie.
- Rev 8/2015

Instructions d'installation

NUMÉROS DE PIÈCES : 24993, 77993, CQT24993



Numériser pour des instructions avec PHOTOS ou visiter <http://qr.towingproducts.net/qrproducts/qr-product>

Applications :

Années	Marque	Modèles
--------	--------	---------

2020-Actuel*	Hyundai	Sonata
--------------	---------	--------

*Visitez notre site Web pour obtenir de l'information à jour concernant une année et une version particulières.

Durée de l'installation : 30 min

La valeur indiquée ci-dessus est la durée moyenne des installateurs professionnels. Si vous ressentez de l'inconfort à réaliser cette installation par vous-même ou si vous avez besoin d'assistance, veuillez communiquer avec un installateur professionnel.

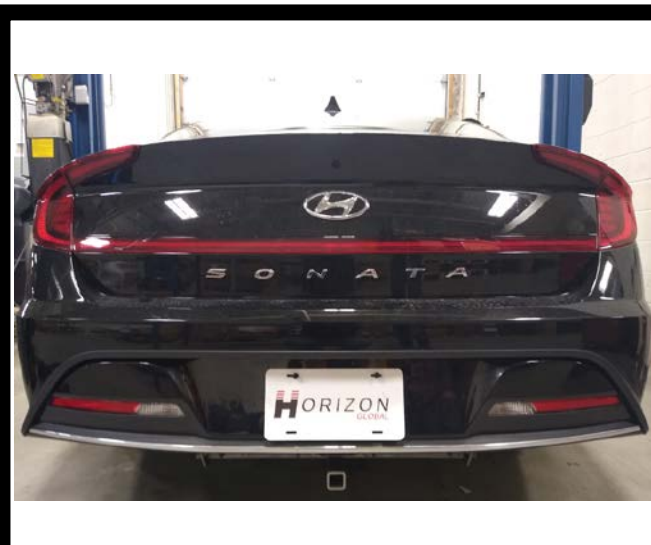


Photo représentative du véhicule

Equipo necesario:



NE PAS EXCÉDER LES SPÉCIFICATIONS DE CHARGE DU FABRICANT DU VÉHICULE, NI LA MOINS ÉLEVÉE DES VALEURS SUIVANTES :

Type d'attelage	Poids brut max. de la remorque	Poids max. au timon
Sans répartition de charge	2000 lb. (908 kg)	200 lb. (90.8 kg)
Répartition de charge	N/A	N/A

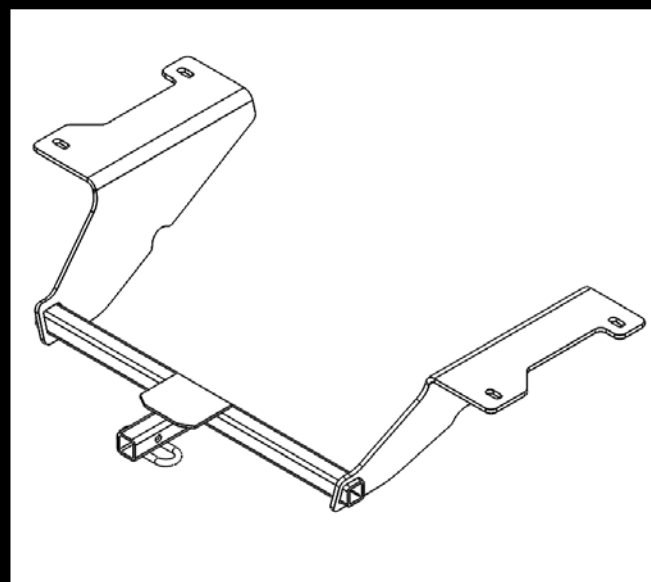


Illustration de l'attelage

⚠ Toujours porter des LUNETTES DE PROTECTION pour installer l'attelage.

Instructions d'installation

NUMÉROS DE PIÈCE : 24993, 77993, CQT24993

Visserie : 24993F

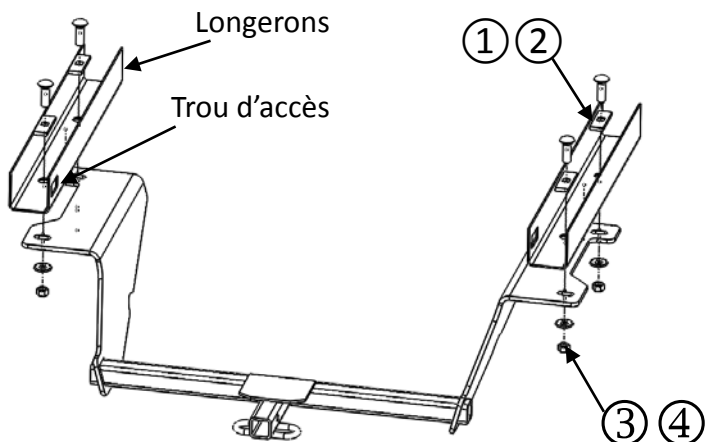


Figure 1

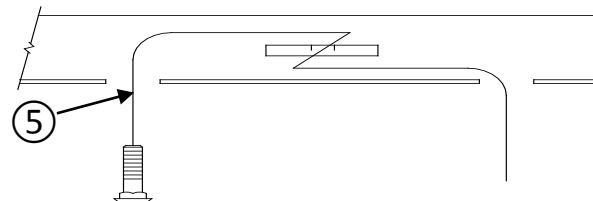
Ensemble de barre de remorquage autorisé :

3593 (vendu séparément)
La barre de remorquage doit être utilisée dans la position **ÉLEVÉE** seulement.

Visserie similaire des deux côtés



Dents de la rondelle conique orientées contre l'attelage



Plier le fil de tirage pour tenir l'espaceur à l'écart du boulon.

Figure 2



Figure 3

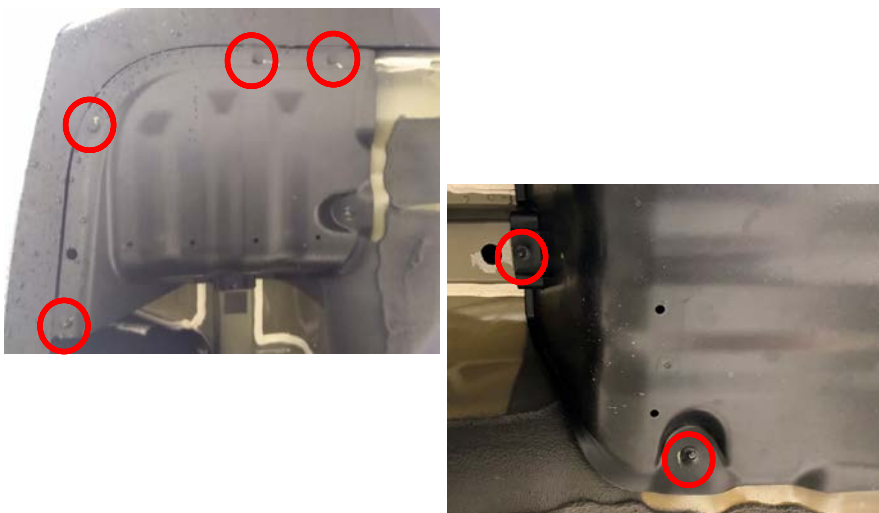
- Retirer le panneau de garniture** – À l'aide d'un tournevis à lame plate et d'une douille M10, retirer quatre (4) rivets poussoirs et deux (2) écrous à embase M10 du panneau de garniture côté conducteur et remettre celui-ci au propriétaire. Voir **Figure 3**.
- Abaisser l'échappement du véhicule** - À l'aide d'une douille M12, retirer deux (2) écrous à embase M12 afin d'abaisser l'échappement. **REMARQUE** : S'assurer de supporter l'échappement avant de retirer les écrous à embase M12.
- Retirer l'écran thermique** – À l'aide d'une douille M10, retirer trois (3) écrous à embase M10 de l'écran thermique. Tirer avec soin sur l'écran thermique après le retrait des écrous et le remettre au propriétaire.
- Installer l'attelage** – À l'aide des fils de tirage (5), installer les boulons de carrosserie (1) et les espaceurs (2) dans le cadre du véhicule à travers le trou d'accès, voir **Figure 2**, laisser les fils de tirage attachés. Soulever l'attelage en position et aligner les trous du support d'attelage sur les boulons de carrosserie installés, en guidant les extrémités des fils de tirage à travers les trous du support d'attelage. **Retirer les fils de tirage, installer les rondelles coniques (côté denté orienté vers l'attelage) et les écrous**, voir **Figure 1**.
- Serrer toute la visserie 7/16- 14 Gr 5 au couple de serrage de 50 lb-pi (68 N m).**

⚠ Un couple de serrage approprié est nécessaire pour maintenir l'attelage fixé au véhicule lors du remorquage.

- Réinstaller l'échappement** – Soulever l'échappement et le remettre en place.

Nota : Vérifier l'attelage fréquemment, en s'assurant que toute la visserie et la boule sont serrées adéquatement. Si l'attelage est enlevé, boucher tous les trous percés dans le coffre ou la carrosserie afin de prévenir l'infiltration d'eau ou de gaz d'échappement. Un attelage ou une boule endommagés doivent être enlevés et remplacés. Observer les mesures de sécurité appropriées en travaillant sous le véhicule et porter des lunettes de protection. Ne jamais utiliser une torche pour découper un accès ou un trou de fixation. Ce produit est conforme aux normes V-5 et SAE J684 de la V.E.S.C. (État de New York) concernant les spécifications en matière de sécurité des systèmes d'attelage. Regulation V-5 and SAE J684.

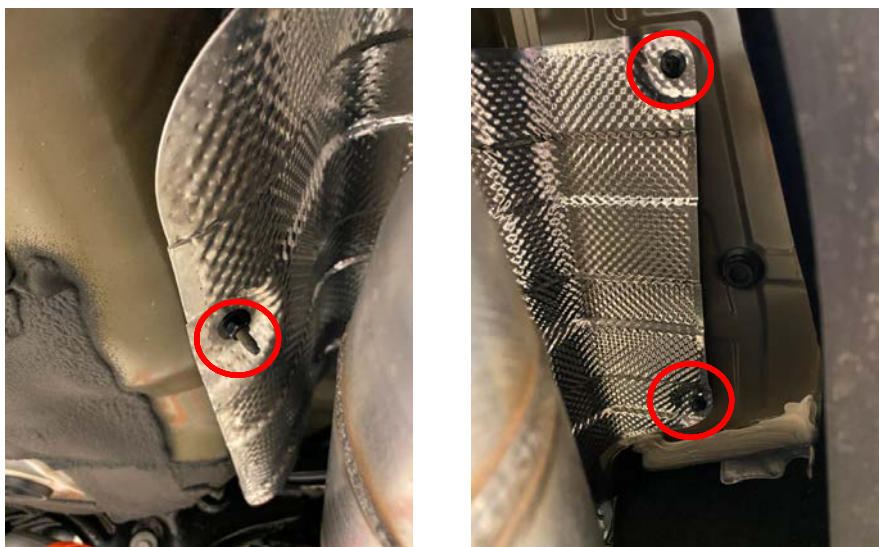
1. Retirer le panneau de garniture – À l'aide d'un tournevis à lame plate et d'une douille M10, retirer quatre (4) rivets poussoirs et deux (2) écrous à embase M10 du panneau de garniture côté conducteur et remettre celui-ci au propriétaire. Voir **Figure 3**.



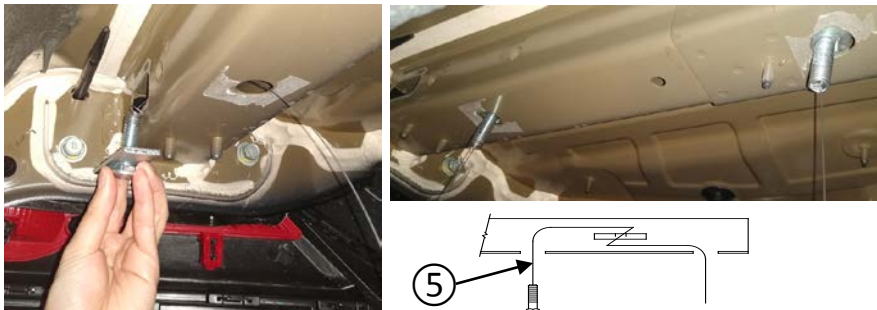
2. Abaisser l'échappement du véhicule - À l'aide d'une douille M12, retirer deux (2) écrous à embase M12 afin d'abaisser l'échappement. **REMARQUE :** S'assurer de supporter l'échappement avant de retirer les écrous à embase M12.



3. Retirer l'écran thermique – À l'aide d'une douille M10, retirer trois (3) écrous à embase M10 de l'écran thermique. Tirer avec soin sur l'écran thermique après le retrait des écrous et le remettre au propriétaire.



4. Installer l'attelage – À l'aide des fils de tirage ⑤, installer les boulons de carrosserie ① et les espaceurs ② dans le cadre du véhicule à travers le trou d'accès, voir **Figure 2**, laisser les fils de tirage attachés. Soulever l'attelage en position et aligner les trous du support d'attelage sur les boulons de carrosserie installés, en guidant les extrémités des fils de tirage à travers les trous du support d'attelage. Retirer les fils de tirage, installer les rondelles coniques (côté denté orienté vers l'attelage) et les écrous, voir **Figure 1**.



Plier le fil de tirage pour tenir l'espaceur à l'écart du boulon.

Figure 2

5. Serrer toute la visserie 7/16- 14 Gr 5 au couple de serrage de 50 lb-pi (68 N m).

⚠ couple de serrage approprié est nécessaire pour maintenir l'attelage fixé au véhicule lors du remorquage.



6. Réinstaller l'échappement – Soulever l'échappement et le remettre en place.



Instrucciones de instalación

NÚMEROS DE PARTES: 24993, 77993, CQT24993



Escanee para sugerencias de remolque seguro, o visite <http://qr.towingproducts.net/qrproducts/q-r-product>

⚠️ WARNING

Para evitar DAÑOS DE GRAVEDAD, A LA PROPIEDAD O LA MUERTE:

- **SIEMPRE** lea, entienda y siga las advertencias e instrucciones para su enganche **ANTES** de la instalación. Consérvelo para referencia futura.
- **NO** corte, suelde ni modifique este receptor.
- **VERIFIQUE** periódicamente que todos los fijadores estén apretados y que el enganche esté firmemente montado en su vehículo.
- **SIEMPRE** lea, entienda y siga todas las advertencias e instrucciones para su vehículo y para otros accesorios que va a utilizar con el enganche **ANTES** de usar.
- **CARGUE** el remolque más pesado por el frente.
- **NO** supere el valor inferior entre la calificación del fabricante del vehículo de remolque, o:

Tipo de enganche	Peso bruto máximo del remolque	Peso máximo de la horquilla
Carga de peso	2000 lb. (908 kg)	200 lb. (90.8 kg)
Distribución de peso	N/A	N/A

- Use **SIEMPRE** el cinturón de seguridad.
- **REDUZCA LA VELOCIDAD** al remolcar, **NUNCA** exceda ningún límite de velocidad.
- Si se produce **DEMASIADA OSCILACIÓN**, quite el pie del acelerador y sujete el volante lo más firme posible. **NO** aplique los frenos y **NO** aumente la velocidad.

GARANTÍA LIMITADA DE POR VIDA

1. **Garantía limitada de por vida ("Garantía")** Horizon Global ("nosotros", "nos" o "nuestro/a/s") garantiza al comprador original únicamente ("usted" o "su/s") que el producto estará libre de defectos significativos tanto en materiales como en mano de obra, con la excepción del desgaste normal. La garantía sólo es válida si (a) los productos se nos devuelven para inspección y pruebas; (b) Nuestra inspección revela a nuestra satisfacción que cualquier supuesta no conformidad es meritoria y no ha sido causada por el mal uso, negligencia, desgaste, instalación incorrecta, almacenamiento inadecuado, reparación inadecuada, alteración, o accidente; y (c) los productos fueron instalados, mantenidos y utilizados de acuerdo con nuestras instrucciones. **LA GARANTÍA REEMPLAZA CUALQUIER OTRA GARANTÍA, EXPRESA O IMPLÍCITA (EXCEPTO LA GARANTÍA DE TÍTULO SEGÚN LO ESTABLECE EL CODIGO COMERCIAL UNIFORME VIGENTE EN MICHIGAN), INCLUYENDO SIN LIMITACIÓN, LAS GARANTÍAS DE COMERCIALIZACIÓN O IDONEIDAD PARA UN PROPÓSITO PARTICULAR, TALES GARANTÍAS QUEDAN EXPRESAMENTE ANULADAS.**
2. **Obligaciones del comprador.** Para hacer una reclamación de garantía, contáctenos en nuestra dirección principal en 47912 Halyard Dr. Suite 100, Plymouth, MI 48170, 1-800-632-3290, identifique el producto por número de modelo y siga las instrucciones que se le darán para la reclamación. Cualquier producto devuelto que se reemplace o se reembolse se convierte en propiedad nuestra. Usted podría ser responsable por los costos de envío del producto. Conserve el recibo de compra para verificar la fecha de compra y que usted es el comprador original. Nos debe entregar el producto y el recibo de compra para procesar su reclamo de garantía.
3. **Recurso exclusivo.** El reemplazo del producto es su único y exclusivo recurso bajo esta Garantía. No seremos responsables por el servicio o cargos de mano de obra en los que se incurra al quitar o reemplazar un producto. **EN NINGÚN CASO SEREMOS RESPONSABLES DE LOS DAÑOS INDIRECTOS, ESPECIALES, CONSECUENCIALES O PUNITIVOS.**
4. **Riesgo asumido.** Usted reconoce y acepta que cualquier uso del producto para cualquier propósito diferente al uso(s) especificado(s) en las instrucciones del producto es a su propio riesgo.
5. **Ley gobernante.** Esta garantía le otorga derechos legales. Usted también podría tener otros derechos que varían de estado a estado. Esta garantía está regida por las leyes del estado de Michigan, sin importar las normas relativas a conflictos de ley. Las cortes estatales ubicadas en el condado de Oakland, Michigan tendrán la jurisdicción exclusiva para cualquier disputa que surja con respecto a esta garantía.
Rev 8/2015

Instrucciones de instalación

NÚMEROS DE PARTES: 24993, 77993, CQT24993



Escanear para instrucciones de la instalación paso por paso con FOTO, o visitar <http://qr.towingproducts.net/qrproducts/qr-product>

Aplicaciones:

Años	Marca	Modelos
2020-Actual*	Hyundai	Sonata

*Visite nuestro sitio web para la información más actualizada respecto a los años de aplicación y los niveles de recorte.

Tiempo de instalación: **30 min**

El tiempo indicado anteriormente es el tiempo promedio para instaladores profesionales. Si usted no se siente cómodo para realizar esta instalación por su cuenta o necesita asistencia, sírvase ponerse en contacto con un instalador profesional.

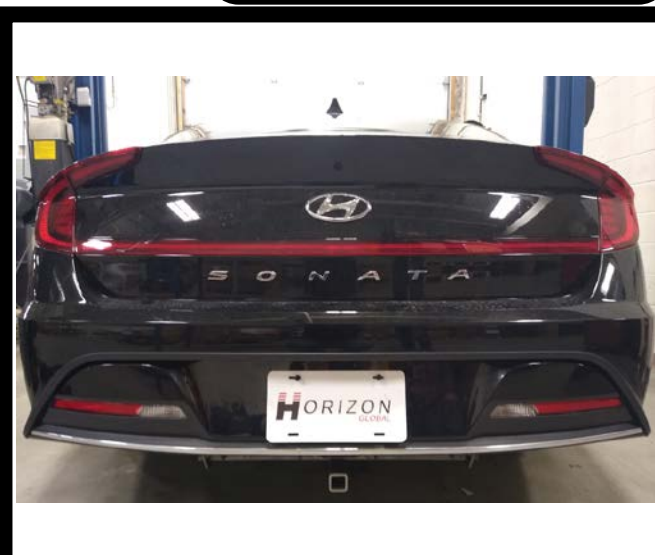


Foto que representa al vehículo

Equipo necesario:

 Gafas de seguridad	 Trinquete	 Tubos M10 M12 11/16"
 Destornillador cabeza plana	 Extensión de tubo de 6"	 Llave de torsión:

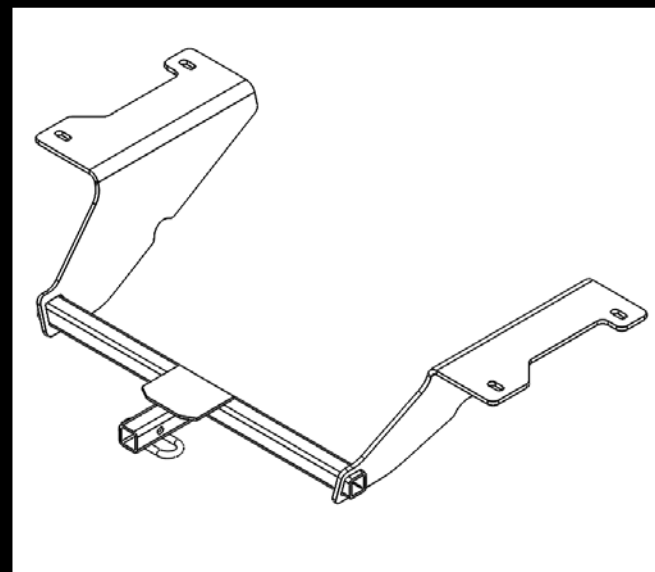


Ilustración del enganche

NO SUPERE LA CALIFICACIÓN INFERIOR DEL DEL FABRICANTE DEL VEHÍCULO DE REMOLQUE O:

Tipo de enganche	Peso bruto máximo del remolque	Peso máximo de la horquilla
Carga de peso	2000 lb. (908 kg)	200 lb. (90.8 kg)
Distribución de peso	N/A	N/A

! Siempre usar GAFAS DE SEGURIDAD al instalar el enganche

Instrucciones de instalación

NÚMEROS DE PARTE: 24993, 77993, CQT24993

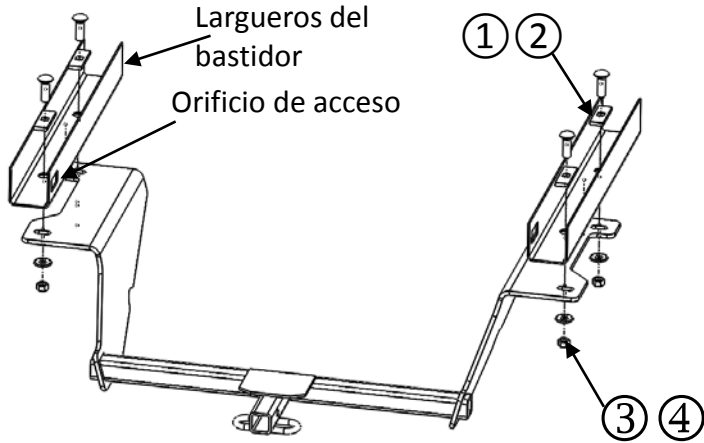
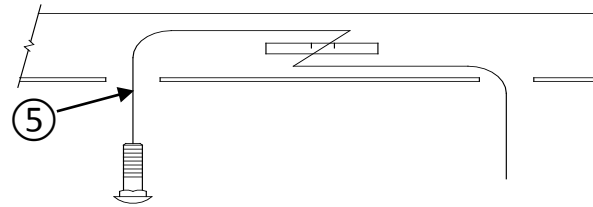


Figura 1

Kit de barra de tracción autorizado:

3593 (Se vende por separado)
La barra de tracción se debe usar en la posición **LEVANTADA** únicamente.



Enrollar el cable de insertar para mantener el espaciador independiente

Figura 2

Fijadores iguales ambos lados



El lado de los dientes de la arandela cónica contra el enganche

Kit de fijadores: 24993F

①	Cant. (4)	Perno de carruaje 7/16-14 x 1.5" GR5	
②	Cant. (4)	Espaciador, 3/16" x 1" x 2" No. parte 3837	
③	Cant. (4)	Arandela cónica, 7/16" No. parte 01292007	
④	Cant. (4)	Tuerca hexagonal 7/16", GR2	
⑤	Cant. (4)	Cable de insertar, 7/16" 14 No. parte 5481	



Figura 3

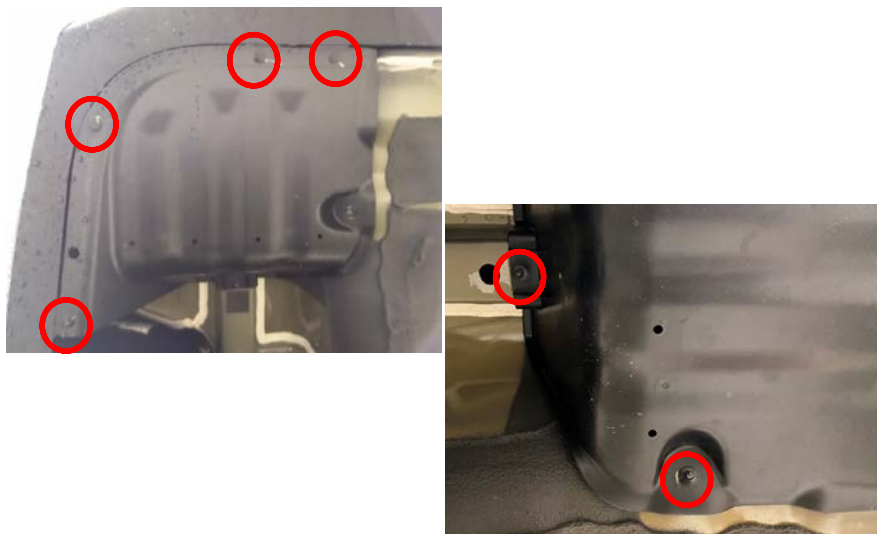
- 1. Quitar el panel de moldura:** con un destornillador de cabeza plana y un cubo M10, quitar (4) remaches ciegos y (2) tuercas de brida M10 del panel de moldura del lado del conductor y devolver al propietario. Ver la **Figura 3**.
- 2. Bajar el escape del vehículo:** con un cubo M12, quitar (2) tuercas de brida M12 para bajar el escape. **NOTA:** Cerciorarse de que el escape esté apoyado antes de quitar las tuercas de brida M12.
- 3. Quitar el protector de calor:** con un cubo M10, quitar las (3) tuercas de brida M10 del protector de calor. Halar suavemente del protector de calor después de quitar las tuercas y devolver al propietario.
- 4. Instalar el enganche:** Con los cables de insertar ⑤ instalar los pernos de carruaje ① y los espaciadores ② en el bastidor del vehículo a través del orificio de acceso, ver la **Fig. 2**, dejar los cables de insertar unidos. Levantar el enganche a su posición y alinear los orificios en el soporte del enganche con los pernos de carruaje instalados, guiando los extremos del cable de insertar a través de los orificios en el soporte del enganche. Retirar los cables de insertar, instalar las arandelas cónicas (el lado dentado hacia el enganche) y las tuercas, ver la **Figura 1**.
- 5. Apretar todos los fijadores 7/16"-14 GR5 con una llave de torque a 50 Lb.-pies (68 N*M)**

! Se necesita la torsión adecuada para mantener el enganche unido firmemente al vehículo durante el remolque.

- 6. Volver a instalar el escape:** Levantar el escape de nuevo a su posición.

Nota: Revisar el enganche con frecuencia, verificando que todos los fijadores y la esfera estén correctamente apretados. Si se quita el enganche, tapar todos los orificios en el colector del baúl u otros paneles de la carrocería para evitar la entrada del agua y los gases del escape. Se debe retirar y reemplazar un enganche o esfera que se hayan dañado. Observar las precauciones de seguridad al trabajar por debajo del vehículo y usar protección visual. No cortar los orificios de acceso o accesorios con soplete. Este producto cumple con las especificaciones y requisitos de seguridad para conectar dispositivos y sistemas de remolque del estado de Nueva York, V.E.S.C. Regulación V-5 y SAE J684.

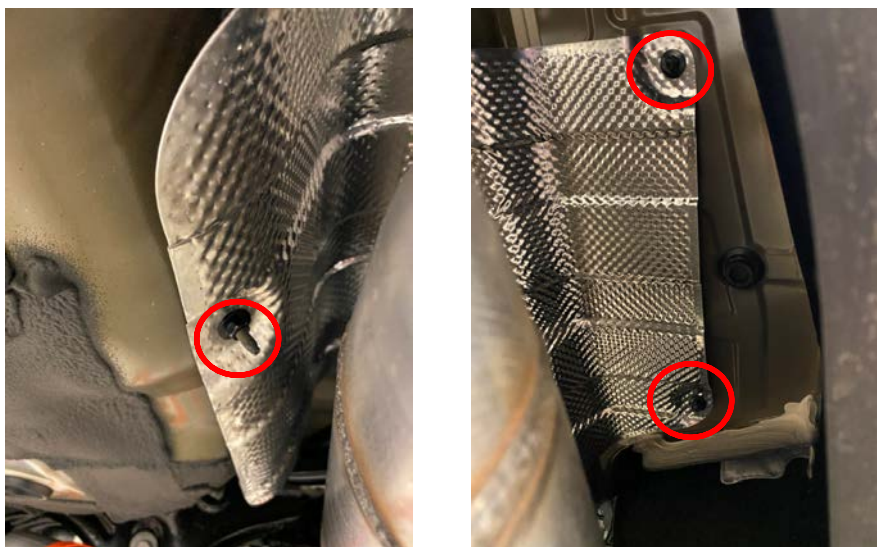
1. Quitar el panel de moldura: con un destornillador de cabeza plana y un cubo M10, quitar (4) remaches ciegos y (2) tuercas de brida M10 del panel de moldura del lado del conductor y devolver al propietario. Ver la Figura 3.



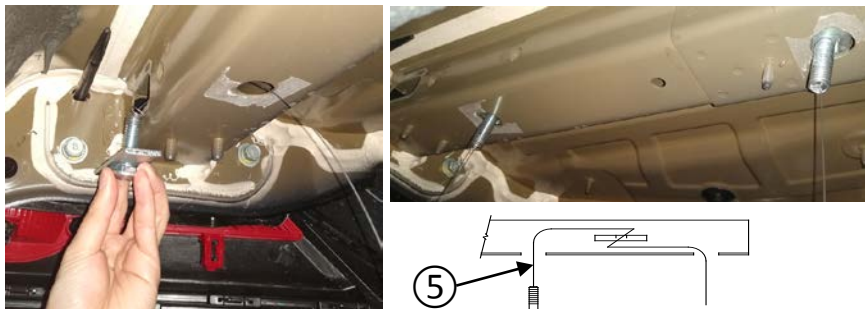
2. Bajar el escape del vehículo: con un cubo M12, quitar (2) tuercas de brida M12 para bajar el escape. **NOTA:** Cerciorarse de que el escape esté apoyado antes de quitar las tuercas de brida M12.



3. Quitar el protector de calor: con un cubo M10, quitar las (3) tuercas de brida M10 del protector de calor. Halar suavemente del protector de calor después de quitar las tuercas y devolver al propietario.



4. Instalar el enganche: Con los cables de insertar ⑤ instalar los pernos de carruaje ① y los espaciadores ② en el bastidor del vehículo a través del orificio de acceso, ver la **Fig. 2**, dejar los cables de insertar unidos. Levantar el enganche a su posición y alinear los orificios en el soporte del enganche con los pernos de carruaje instalados, guiando los extremos del cable de insertar a través de los orificios en el soporte del enganche. Retirar los cables de insertar, instalar las arandelas cónicas (el lado dentado hacia el enganche) y las tuercas, ver la **Figura 1**.



Enrollar el cable de insertar para mantener el espaciador independiente del perno

Figura 2

5. Apretar todos los fijadores 7/16"-14 GR5 con una llave de torque a 50 Lb.-pies (68 N*M)

⚠ necesita la torsión adecuada para mantener el enganche unido firmemente al vehículo durante el remolque.



6. Volver a instalar el escape: Levantar el escape de nuevo a su posición.

