

INSTALLATION INSTRUCTIONS

INSTRUCCIONES DE INSTALACIÓN

INSTRUCTIONS D'INSTALLATION

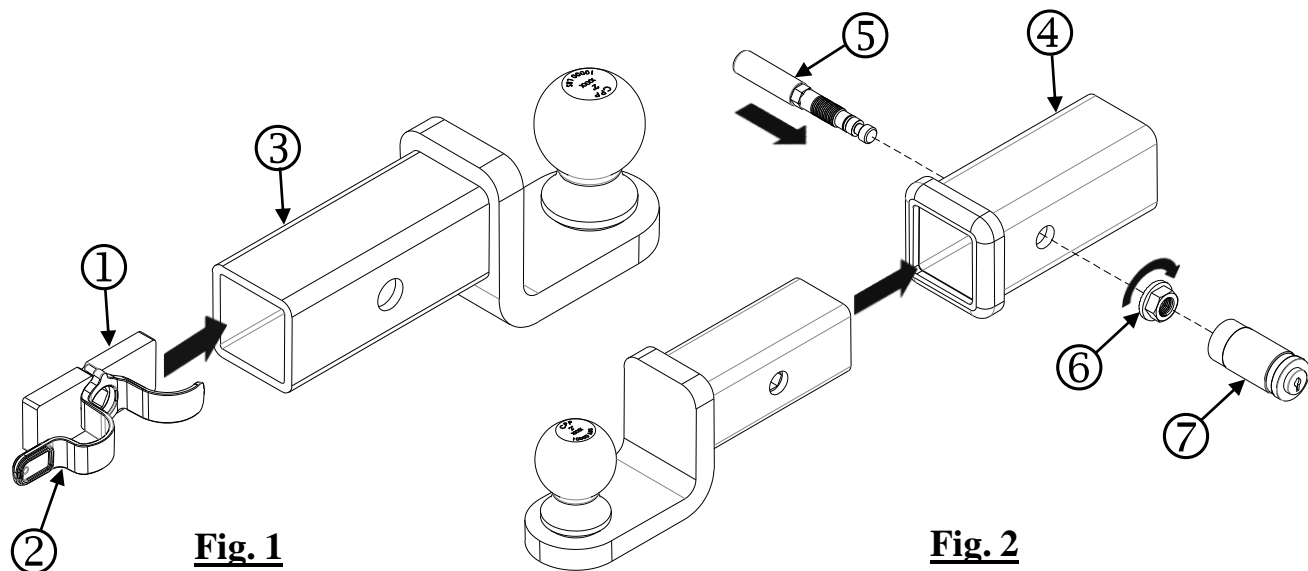


Fig. 1

Fig. 2

1. Insert ① block with ② alignment tool (Fig. 1). Make sure block hole is in alignment with the ③ shank holes.
 2. With the block & tool installed, slide the ball mount into the ④ receiver and line up with the receiver holes.
 3. Insert the ⑤ pin and secure using the ⑥ nut and wrench provided (Fig. 2).
 4. Place ⑦ lock on same end with nut. Always install the lock. Push lock housing firmly onto pin and be certain the lock is completely engaged. You are now ready for safe and silent towing.
1. Inserte el bloque ① con la herramienta de alineación ② (Fig. 1). Verifique que el orificio del bloque esté alineado con los orificios del vástago ③.
 2. Con el bloque y la herramienta instalados, deslice el montaje de la esfera dentro del receptor ④ y alinee con los orificios del receptor.
 3. Inserte el pasador ⑤ y asegure con la tuerca ⑥ y llave suministradas (Fig. 2).
 4. Coloque el bloqueo ⑦ en el mismo extremo con la tuerca. Siempre instale el bloqueo. Empuje el receptáculo del candado firmemente sobre el pasador y verifique que el bloqueo esté completamente instalado. En este momento ya está listo para un remolque seguro y silencioso.

1. Insérer le bloc ① avec l'outil d'alignement ② (Fig. 1). S'assurer que le trou du bloc est aligné sur les trous de la barre ③.
 2. Bloc et outil installés, glisser le montage de boule dans le récepteur ④ et l'aligner sur les trous du récepteur.
 3. Insérer la cheville ⑤ et fixer à l'aide de l'écrou ⑥ et la clé fournis (Fig. 2).
 4. Placer la serrure ⑦ sur la même extrémité que l'écrou. Toujours poser la serrure. Pousser la gaine de la serrure fermement contre la cheville et s'assurer que la serrure est complètement engagée. Vous êtes maintenant prêt à faire l'expérience d'un remorquage sécuritaire et silencieux.
1. Inserir o ①bloco com ②ferramenta de alinhamento (Fig. 1). Certifique-se que o furo do bloco está alinhado com os ③furos da haste.
 2. Com o bloco & ferramenta instalados, deslize a esfera de reboque no ④receptor e alinhe com os furos do receptor.
 3. Insira o ⑤pino e fixe usando a ⑥porca e chave proporcionados (Fig. 2).
 4. Coloque a ⑦trava na mesma extremidade com a porca. Sempre instale a trava. Empurre a caixa da trava com firmeza no pino e certifique-se que a trava está completamente engatada. Agora você está pronto para rebocar com segurança e silenciosamente.